

**SUNWARD**



## ЭКСКАВАТОРЫ ГУСЕНИЧНЫЕ СЕРИИ SWE

Группа интеллектуальных оборудаваний «SUNWARD»  
ОАО интеллектуальные оборудование «SUNWARD»

Адрес: Хунань, г.Чанша, Синша, ул.Лянтандонлу 1335

Телефон: +86 731 8640 7770

Сайт: [www.sunward.com.cn](http://www.sunward.com.cn)

E-mail: [international@sunward.cc](mailto:international@sunward.cc)

Перед эксплуатацией нашей техники, прочитайте Руководство по использованию и руководство по обслуживанию. SUNWARD придерживается принципа непрерывно улучшать наши техники. Но мы не обещаем, что любые изменения описаны в этом каталоге, который просто служит справкой. Мы резервируем право на окончательное толкование.

SWE RU 2020



## ЭКСКАВАТОР SWE 08B



Вес	1.01 тон
Мощность двигателя	7.2kW/2400rpm
Бренд двигателя	YANMAR
Ковш	0.022 м³

### ЭКСКАВАТОР SWE08B

#### Параметры

Двигатель	
Бренд	Yanmar
Модель	2TNV70
Тип	Два цилиндра, водоохлаждение, непрямая инъекция
Объем	0.57 л.
Мощность	7.2kW/2400rpm

Габариты	
Платформа дорожный просвет	419 мм
Радиус поворота	750 мм
Длина в транспорте	2640 мм
Ширина в транспорте	750 мм
Высота в транспорте	2250 мм

Электрическая система	
Номинальное напряжение	12V
Батарея	36Ah
Альтернатор	12V-40A
Стартер	12V-1.0kW

Рабочие параметры	
Мак. Высота копания	3085 мм
Мак. Разгрузочная высота	2305 мм
Мак. Глубина копания	1825 мм
Мак. Вертикальная глубина копания	1440 мм
Мак. Радиус копания	3180 мм
Мак. Расстояния копания на стоповой площадке	3085 мм
Усилие копания ковша	9.4 kN
Усилие копания стрелы	5.8 kN
Удельное давление приземления	24.5 kPa
Скорость поворота	8.2 rpm

Ход	
Мак. Скорость передвижения	2.9/1.5 км/час
Преодолеваемый подъем	30°
Мак. сила тяги	9.4 kN

Шасси	
Ширина шасси	750/1000 мм
Ширина гусеницы	180 мм
Расстояние между осями	975 мм
Длина гусеницы	1299 мм
Высота гусеницы	330 мм

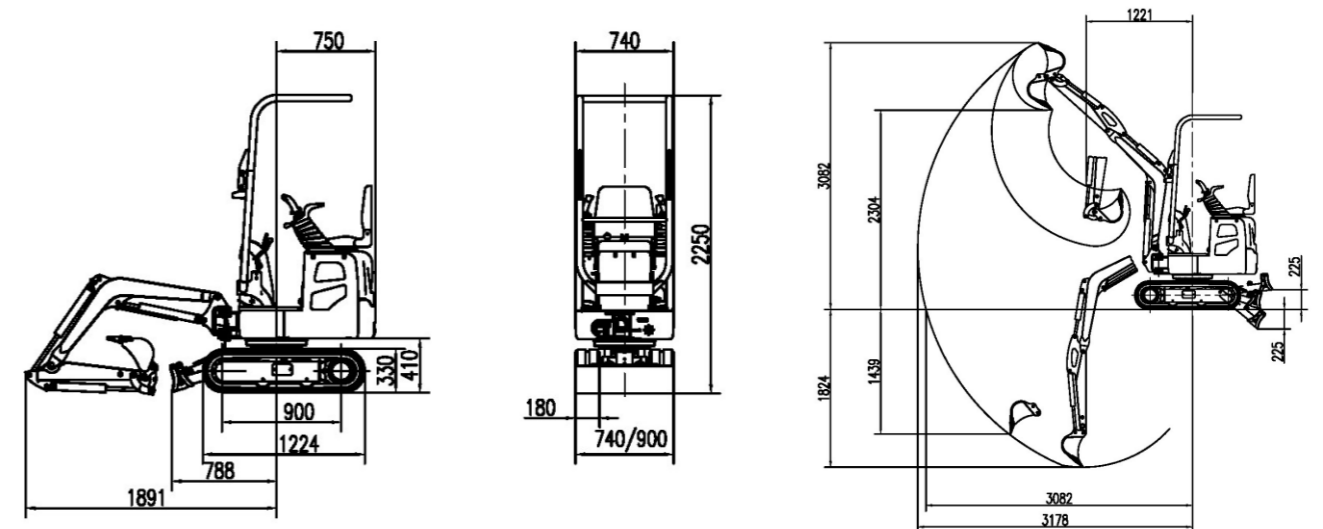
Ёмкость	
Объем бака	10 л.
Гидравлическое масло	9.5 л.

Отвал бульдозерный	
Д*Ш	1000×197 мм
Мах.Высота	225 мм
Мах.Глубина	225 мм

Гидравлическая система	
Главный насос	
Тип	3 Шестеренный насос
Литраж	3×9.6 L/min
Рабочее давление	2×16 MPa

## Экскаватор SWE 08B

### Размеры



### Нагрузочная способность

A(м) B(м)	MAX.		2		1.5		1	
	Передний (кг.)	Сторонний (кг.)	Передний (кг.)	Сторонний (кг.)	Передний (кг.)	Сторонний (кг.)	Передний (кг.)	Сторонний (кг.)
2.0	119.60*	86.60	129.20*	107.30	—	—	—	—
1.5	148.40*	66.00	177.10*	99.00	191.40*	169.20	—	—
1.0	157.90*	61.90	100.50*	94.90	167.50*	148.50	416.40*	264.00
0.5	157.90*	61.90	172.30*	86.60	291.90*	132.00	488.20*	227.00
0.0	196.20*	70.10	224.90*	86.60	349.40*	136.20	445.10*	202.20
-0.5	186.60*	74.30	224.90*	82.50	330.20*	123.80	392.40*	177.40
-1.0	205.80*	127.90	—	—	224.90*	136.20	287.10*	243.40



## ЭКСКАВАТОР SWE 18UF



Вес	1.88 тон
Мощность двигателя	13.4kW/2200rpm
Бренд двигателя	Yanmar
Ковш	0.04 м³

### ЭКСКАВАТОР SWE18UF

#### Параметры

Двигатель	
Бренд	Yanmar
Модель	3TNV80F-SSSU
Тип	Три цилиндра, водоохлаждение, непрямая инъекция
Объем	1.267л.
Мощность	13.4kW/2200rpm

Габариты	
Платформа дорожный просвет	436 мм
Радиус поворота	680 мм
Длина в транспорте	3582 мм
Ширина в транспорте	990 мм
Высота в транспорте	2415 мм

Электрическая система	
Номинальное напряжение	12V
Батарея	60Ah
Альтернатор	12V-40A
Стартер	12V-1.4kW

Рабочие параметры	
Мак. Высота копания	3460 мм
Мак. Разгрузочная высота	2430 мм
Мак. Глубина копания	2210 мм
Мак. Вертикальная глубина копания	1590 мм
Мак. Радиус копания	3940 мм
Мак. Расстояние копания на стоповой площадке	3850 мм
Усилие копания ковша	22.7 kN
Усилие копания стрелы	11.24 kN
Удельное давление приземления	30.3 kPa
Скорость поворота	10 rpm

Ход	
Мак. Скорость передвижения	3.5/2 км/час
Преодолеваемый подъем	30°
Мак. сила тяги	16.7 kN

Шасси	
Ширина шасси	990/1320 мм
Ширина гусеницы	230 мм
Расстояние между осями	1210 мм
Длина гусеницы	1538 мм
Высота гусеницы	352 мм

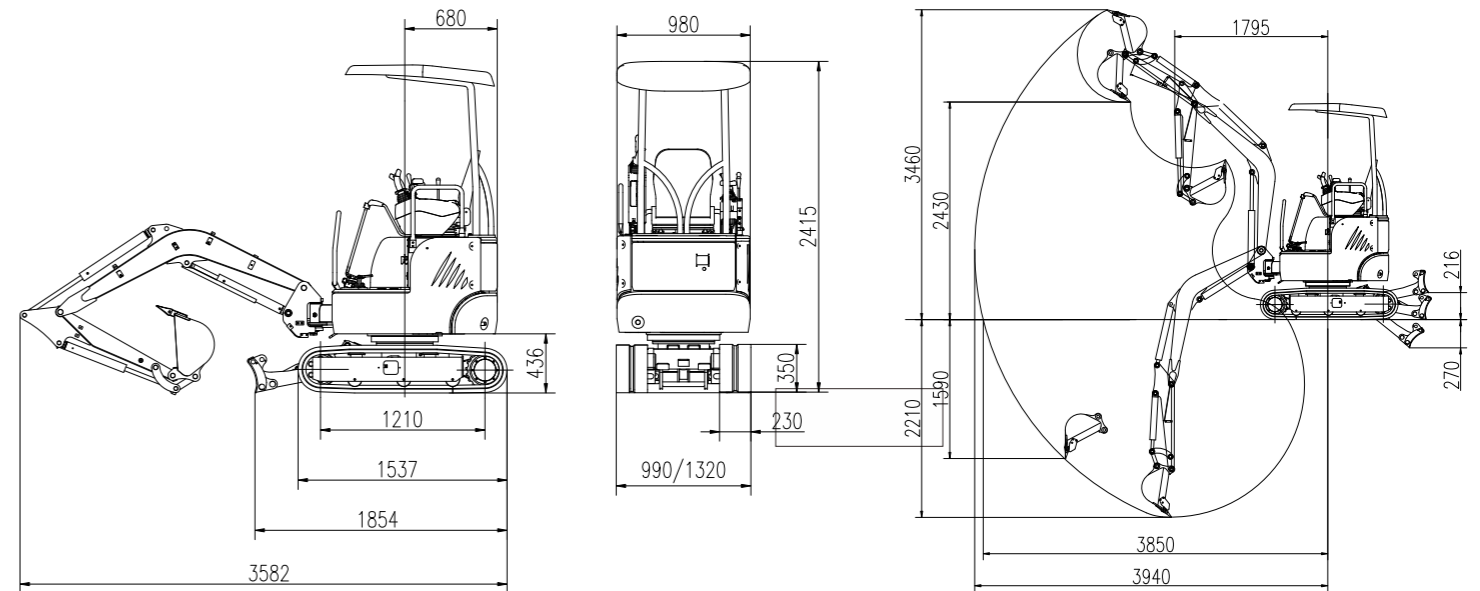
Ёмкость	
Объем бака	24.6 л.
Гидравлическое масло	18.6 л.

Отвал бульдозерный	
Д*Ш	1320*267 мм
Мах.Высота	216 мм
Мах.Глубина	270 мм

Гидравлическая система	
Главный насос	
Тип	2 Насос переменный подачи 1 Шестеренный насос
Литраж	2*21+13+6L/min
Рабочее давление	20/16MPa

## Экскаватор SWE 18UF

### Размеры



### Нагрузочная способность

A(м) B(м)	MAX.		3		2	
	Передний (кг.)	Сторонний (кг.)	Передний (кг.)	Сторонний (кг.)	Передний (кг.)	Сторонний (кг.)
2.5	220.10*	224.90*	220.10*	215.40*	—	—
2.0	220.10*	224.90*	220.10*	224.90*	—	—
1.0	229.70*	234.50*	229.70*	248.90*	368.50*	406.80*
0.0	258.40*	258.40*	258.40*	277.60*	449.90*	469.00*
-1.0	253.60*	253.60*	—	—	368.50*	358.50*



## ЭКСКАВАТОР SWE 20F

Вес	1.94 тон
Мощность двигателя	13.4kW/2200rpm
Бренд двигателя	YANMAR
Ковш	0.04 м³



### ЭКСКАВАТОР SWE20F

#### Параметры

Двигатель	
Бренд	Yanmar
Модель	3TNV80F-SSSU
Тип	Три цилиндра, водоохлаждение, непрямая инъекция
Объём	1.267 л.
Мощность	13.4kW/2200rpm

Электрическая система	
Номинальное напряжение	12V
Батарея	63Ah
Альтернатор	12V-40A
Стартер	12V-1.4kW

Ход	
Мак. Скорость передвижения	3.5/2 км/час
Преодолеваемый подъем	30°
Мак.сила тяги	16.7 kN

Шасси	
Ширина шасси	990/1360 мм
Ширина гусеницы	230 мм
Расстояние между осями	1210 мм
Длина гусеницы	1555 мм
Высота гусеницы	482 мм

Отвал бульдозерный	
Д*Ш	1360×267 мм
Мах.Высота	295 мм
Мах.Глубина	360 мм

Габариты	
Платформа дорожный просвет	482 мм
Радиус поворота	1120 мм
Длина в транспорте	3820 мм
Ширина в транспорте	990 мм
Высота в транспорте	2370 мм

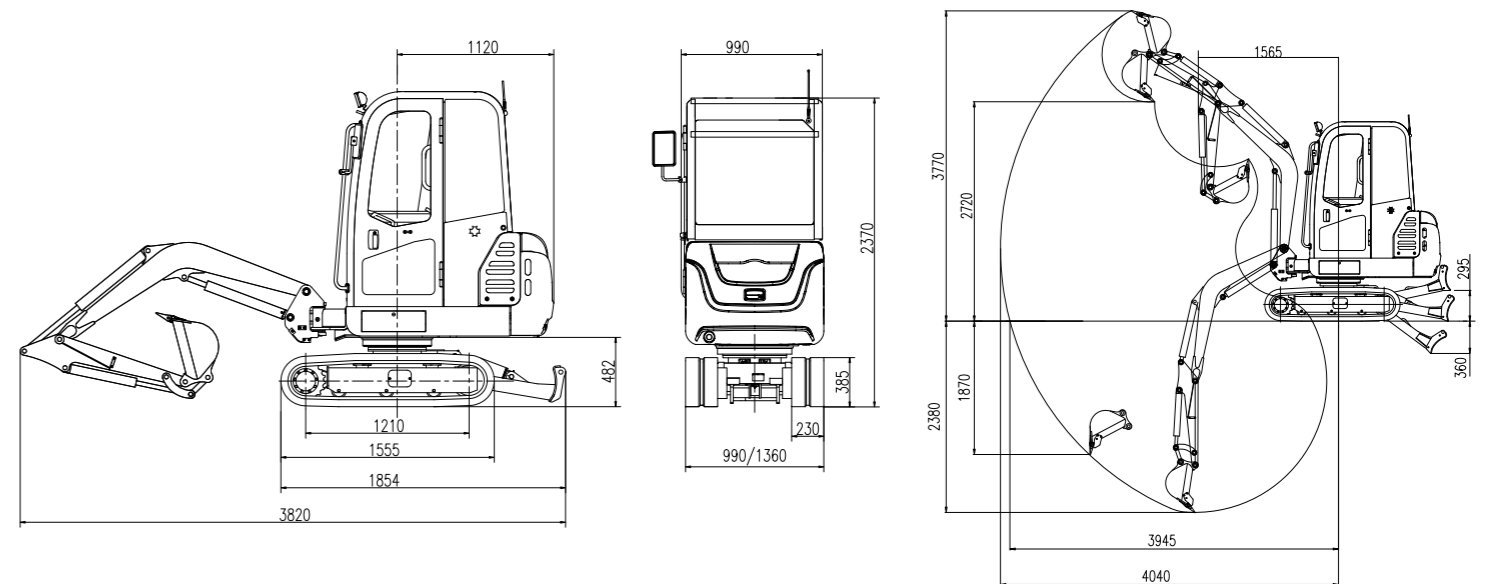
Рабочие параметры	
Мак. Высота копания	3770 мм
Мак. Разгрузочная высота	2720 мм
Мак. Глубина копания	2380 мм
Мак. Вертикальная глубина копания	1870 мм
Мак. Радиус копания	4040 мм
Мак. Расстояния копания на стоповой площадке	3945 мм
Усилие копания ковша	22.7 kN
Усилие копания стрелы	9.83 kN
Удельное давление приземления	30 kPa
Скорость поворота	10 rpm

Ёмкость	
Объём бака	23 л.
Гидравлическое масло	35 л.

Гидравлическая система	
Главный насос	
Тип	2 Насос переменный подачи 1 Шестеренный насос
Литраж	2×21+13+6 L/min
Рабочее давление	21/16 MPa

## Экскаватор SWE 20F

### Размеры



### Нагрузочная способность

A(м)	MAX.		3		2	
	Передний (кг.)	Сторонний (кг.)	Передний (кг.)	Сторонний (кг.)	Передний (кг.)	Сторонний (кг.)
2.0	260.00*	180.00	250.00*	210.00	—	—
1.5	280.00*	150.00	310.00*	200.00	470.00*	380.00
0.0	300.00*	160.00	360.00*	190.00	670.00*	350.00
-1.0	330.00*	200.00	—	—	620.00*	340.00



## ЭКСКАВАТОР SWE 25F



Вес	2.64 тон
Мощность двигателя	14.6kW/2400rpm
Бренд двигателя	YANMAR
Ковш	0.066м³

### ЭКСКАВАТОР SWE25F

#### Параметры

Двигатель	
Бренд	Yanmar
Модель	3TNV80F-SPSU
Тип	Три цилиндра, водоохлаждение, непрямая инъекция
Объем	1.267 л.
Мощность	14.6kW/2400rpm

Габариты	
Платформа дорожный просвет	546 мм
Радиус поворота	1050 мм
Длина в транспорте	4262 мм
Ширина в транспорте	1500 мм
Высота в транспорте	2400 мм

Электрическая система	
Номинальное напряжение	12V
Батарея	63Ah
Альтернатор	12V-40A
Стартер	12V-1.7kW

Рабочие параметры	
Мак. Высота копания	4445 мм
Мак. Разгрузочная высота	3110 мм
Мак. Глубина копания	2705 мм
Мак. Вертикальная глубина копания	2475 мм
Мак. Радиус копания	4845 мм
Мак. Расстояние копания на стоповой площадке	4715 мм
Усилие копания ковша	24 kN
Усилие копания стрелы	14 kN
Удельное давление приземления	25 kPa
Скорость поворота	10 rpm

Ход	
Мак. Скорость передвижения	4.4/2.6 км/час
Преодолеваемый подъем	30°
Мак. сила тяги	25 kN

Шасси	
Ширина шасси	1500 мм
Ширина гусеницы	300 мм
Расстояние между осями	1560 мм
Длина гусеницы	1990 мм
Высота гусеницы	473 мм

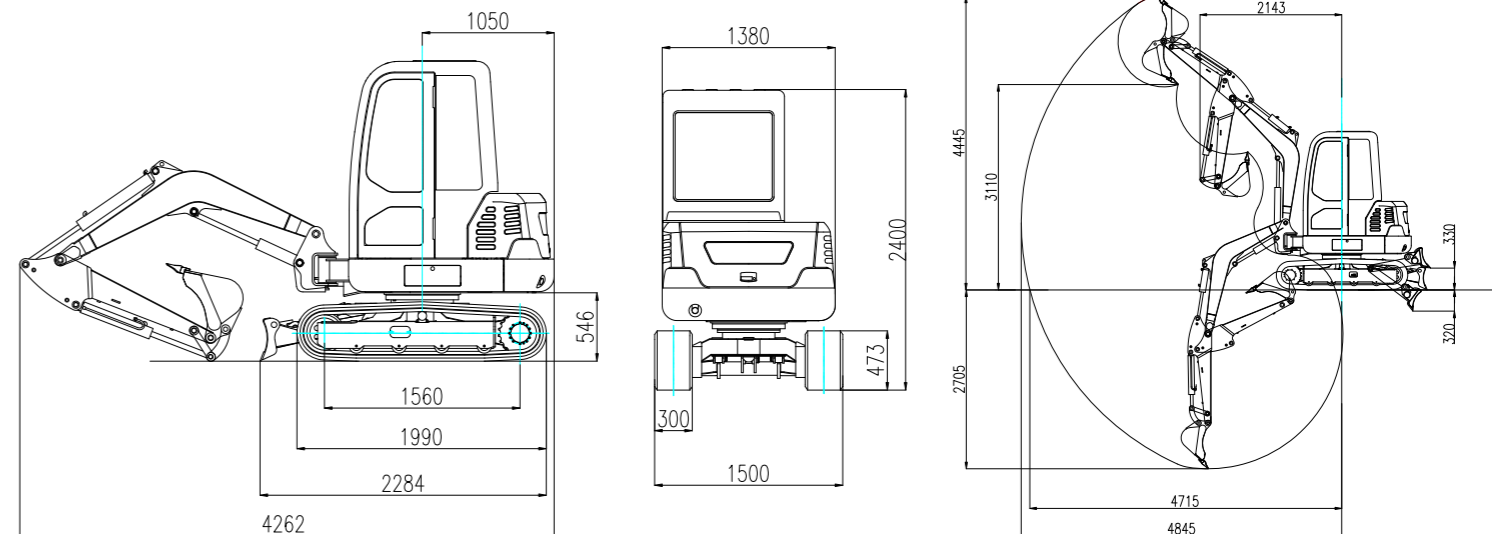
Ёмкость	
Объем бака	42.5 л.
Гидравлическое масло	30 л.

Отвал бульдозерный	
Д*Ш	1500×325 мм
Мах.Высота	330 мм
Мах.Глубина	320 мм

Гидравлическая система	
Главный насос	
Тип	2 Насос переменный подачи 1 Шестеренный насос
Литраж	2×28.8+19.2+6.5 L/min
Рабочее давление	2×23.5+19 MPa

## Экскаватор SWE 25F

### Размеры



### Нагрузочная способность

A(м)	B(м)	MAX.		3		2	
		Передний (кг.)	Сторонний (кг.)	Передний (кг.)	Сторонний (кг.)	Передний (кг.)	Сторонний (кг.)
3.0		469.00*	404.30	469.00*	404.30	—	—
1.0		555.10*	280.50	703.50*	396.10	—	—
0.0		612.60*	276.40	813.60*	358.90	1292.20*	598.20
-1.0		679.60*	363.10	679.60	375.40	1005.00*	573.50

# SUNWARD

## ЭКСКАВАТОР SWE 25UF

Вес	2.65 тон
Мощность двигателя	14.6kW/2400rpm
Бренд двигателя	YANMAR
Ковш	0.08 м³



### ЭКСКАВАТОР SWE25UF

#### Параметры

Двигатель	
Бренд	Yanmar
Модель	3TNV80F-SPSU
Тип	Три цилиндра, водоохлаждение, непрямая инъекция
Объем	1.267 л.
Мощность	14.6kW/2400rpm

Электрическая система	
Номинальное напряжение	12V
Батарея	63Ah
Альтернатор	12V-40A
Стартер	12V-1.7kW

Ход	
Мак. Скорость передвижения	4.4/2.6 км/час
Преодолеваемый подъем	30°
Мак. сила тяги	30.7 kN

Шасси	
Ширина шасси	1500 мм
Ширина гусеницы	300 мм
Расстояние между осями	1560 мм
Длина гусеницы	1990 мм
Высота гусеницы	475 мм

Отвал бульдозерный	
Д*Ш	1500×325 мм
Мак. Высота	330 мм
Мак. Глубина	320 мм

Габариты	
Платформа дорожный просвет	525 мм
Радиус поворота	765 мм
Длина в транспорте	4140 мм
Ширина в транспорте	1500 мм
Высота в транспорте	2455 мм

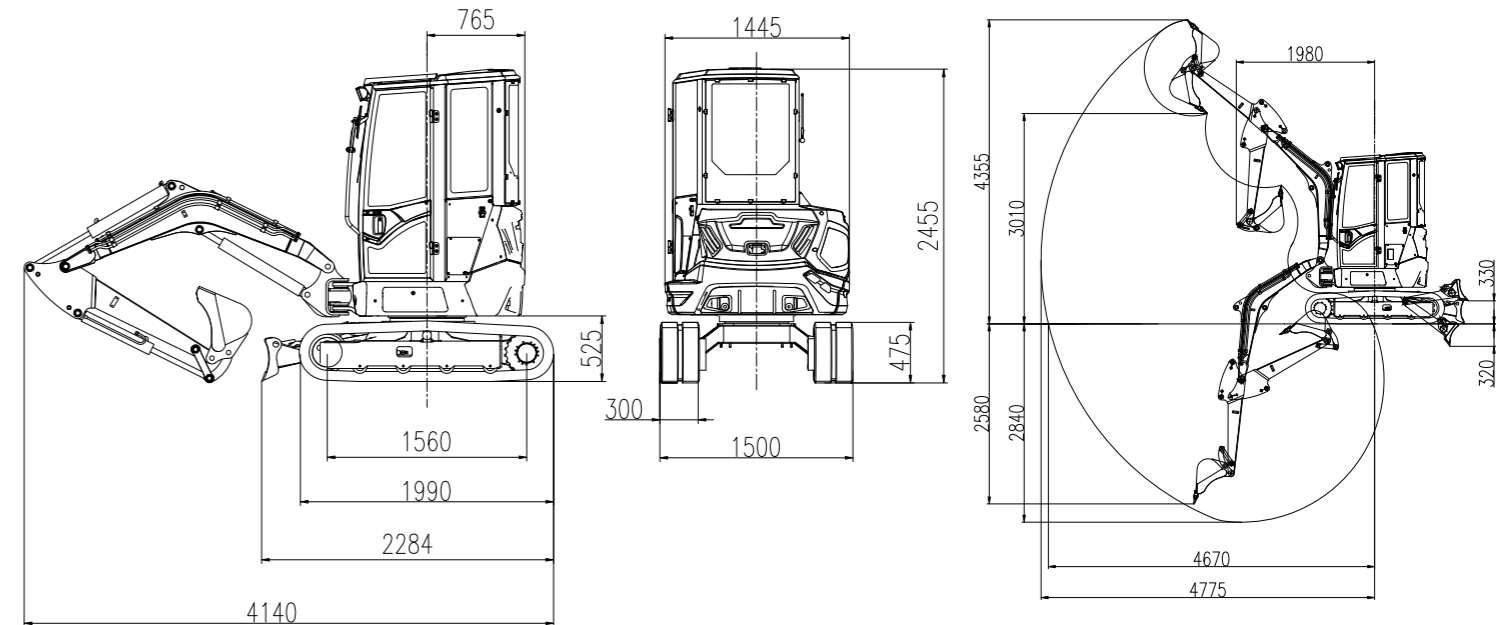
Рабочие параметры	
Мак. Высота копания	4355 мм
Мак. Разгрузочная высота	3010 мм
Мак. Глубина копания	2840 мм
Мак. Вертикальная глубина копания	2580 мм
Мак. Радиус копания	4775 мм
Мак. Расстояния копания на стоповой площадке	4670 мм
Усилие копания ковша	24 kN
Усилие копания стрелы	14 kN
Удельное давление приземления	25.1 kPa
Скорость поворота	10 rpm

Ёмкость	
Объем бака	26 л.
Гидравлическое масло	24 л.

Гидравлическая система	
Главный насос	
Тип	2 Насос переменный подачи 1 Шестеренный насос
Литраж	2×28.8+19.2+6.5 L/min
Рабочее давление	2×23.5+19 MPa

## Экскаватор SWE 25UF

### Размеры



### Нагрузочная способность

A(м)	B(м)	MAX.		3		2	
		Передний (кг.)	Сторонний (кг.)	Передний (кг.)	Сторонний (кг.)	Передний (кг.)	Сторонний (кг.)
3.0		469.00*	404.30	469.00*	404.30	—	—
1.5		540.80*	288.80	572.60*	420.80	—	—
0.0		612.60*	176.40	813.60*	358.90	1292.20*	598.20
-1.0		679.60*	363.10	679.60	375.40	1005.00*	573.50



## ЭКСКАВАТОР SWE 35UF



Вес	3.75 тон
Мощность двигателя	18.5kW/2200rpm
Бренд двигателя	KUBOTA
Ковш	0.11 м³

### ЭКСКАВАТОР SWE35UF

#### Параметры

Двигатель	
Бренд	KUBOTA
Модель	D1703-E4B-SWD-1
Тип	3-цилиндр, 4-тактный, водоохлаждение
Объём	1.647 л.
Мощность	18.5kW/2200rpm

Габариты	
Платформа дорожный просвет	570 мм
Радиус поворота	850 мм
Длина в транспорте	4890 мм
Ширина в транспорте	1700 мм
Высота в транспорте	2545 мм

Электрическая система	
Номинальное напряжение	12V
Батарея	63Ah
Альтернатор	12V-55A
Стартер	12V-2.0kW

Рабочие параметры	
Мак. Высота копания	4925 мм
Мак. Разгрузочная высота	3400 мм
Мак. Глубина копания	3120 мм
Мак. Вертикальная глубина копания	2665 мм
Мак. Радиус копания	5390 мм
Мак. Расстояния копания на стоповой площадке	5260 мм
Усилие копания ковша	31.8 kN
Усилие копания стрелы	22.53 kN
Удельное давление приземления	32.3 kPa
Скорость поворота	9 rpm

Ход	
Мак. Скорость передвижения	4.2/2.3 км/час
Преодолеваемый подъем	30°
Мак.сила тяги	30.7 kN

Шасси	
Ширина шасси	1700 мм
Ширина гусеницы	300 мм
Расстояние между осями	1670 мм
Длина гусеницы	2163 мм
Высота гусеницы	520 мм

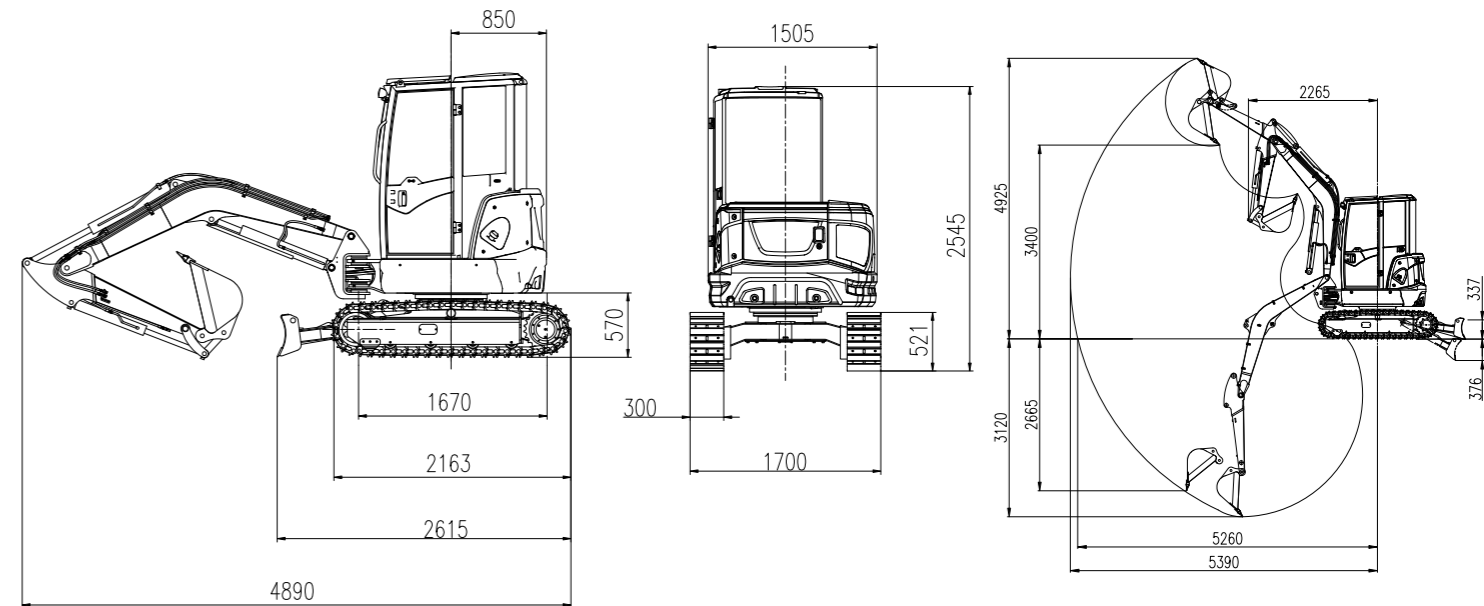
Ёмкость	
Объём бака	40 л.
Гидравлическое масло	41 л.

Отвал бульдозерный	
Д*Ш	1700×366 мм
Мах.Высота	337 мм
Мах.Глубина	376 мм

Гидравлическая система	
Главный насос	
Тип	2 Насос переменный подачи 1 Шестеренный насос
Литраж	1×88 L/min
Рабочее давление	24.5 MPa

## Экскаватор SWE 35UF

#### Размеры



#### Нагрузочная способность

A(м)	B(м)	MAX.		4		3.5		3		2.5	
		Передний (кг.)	Сторонний (кг.)	Передний (кг.)	Сторонний (кг.)	Передний (кг.)	Сторонний (кг.)	Передний (кг.)	Сторонний (кг.)	Передний (кг.)	Сторонний (кг.)
3.0		687.30*	382.50	—	—	—	—	—	—	—	—
2.0		774.30*	292.50	817.80*	382.50	878.70*	472.50	1017.90*	645.00	1226.70*	845.50
1.0		809.10*	262.50	957.00*	337.50	1078.80*	427.50	1357.20*	555.00	1853.10*	757.50



## ЭКСКАВАТОР SWE 60E



Вес	6 тон
Мощность двигателя	36.2kW/2100rpm
Бренд двигателя	YANMAR
Ковш	0.2 ~ 0.34 м³

### ЭКСКАВАТОР SWE60E

#### Параметры

Двигатель	
Бренд	Yanmar
Модель	4TNV94L-BVSVU
Тип	4-цилиндр, 4-тактный, водоохлаждение
Объем	3.054 л.
Мощность	36.2kW/2100rpm

Габариты	
Платформа дорожный просвет	700 мм
Радиус поворота	1600 мм
Длина в транспорте	5875 мм
Ширина в транспорте	1900 мм
Высота в транспорте	2615 мм

Электрическая система	
Номинальное напряжение	12V
Батарея	120Ah
Альтернатор	12V-55A
Стартер	12V-3.0kW

Рабочие параметры	
Мак. Высота копания	5855 мм
Мак. Разгрузочная высота	4175 мм
Мак. Глубина копания	3765 мм
Мак. Вертикальная глубина копания	3290 мм
Мак. Радиус копания	6175 мм
Мак. Расстояния копания на стоповой площадке	6040 мм
Усилие копания ковша	47 kN
Усилие копания стрелы	31 kN
Удельное давление приземления	34.5 kPa
Скорость поворота	9.4 rpm

Ход	
Мак. Скорость передвижения	4.07/2.43 км/час
Преодолеваемый подъем	35°
Мак. сила тяги	49 kN

Шасси	
Ширина шасси	1880 мм
Ширина гусеницы	400 мм
Расстояние между осями	1965 мм
Длина гусеницы	2495 мм
Высота гусеницы	595 мм

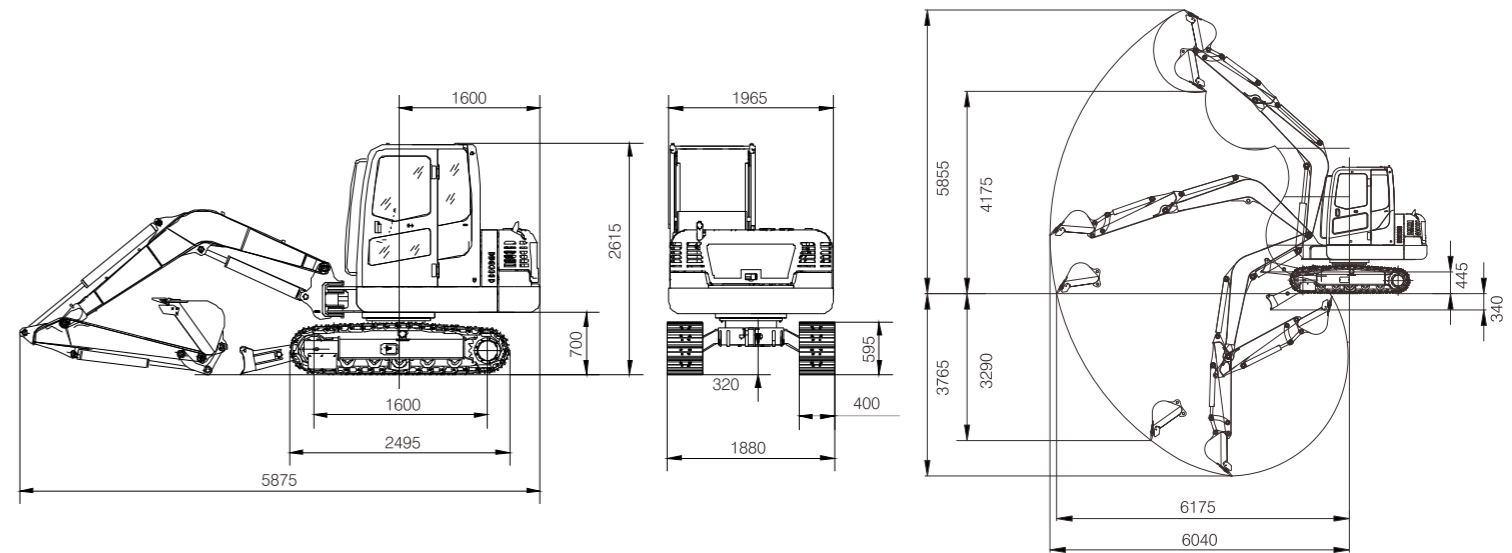
Ёмкость	
Объем бака	113 л.
Гидравлическое масло	96 л.

Отвал бульдозерный	
Д*Ш	1900×340 мм
Мах.Высота	445 мм
Мах.Глубина	340 мм

Гидравлическая система	
Главный насос	
Тип	2 Насос переменный подачи 1 Шестеренный насос
Литраж	2×59+42 L/min
Рабочее давление	2x24+21 МПа

## Экскаватор SWE 60E

#### Размеры



#### Нагрузочная способность

A(м) B(м)	MAX.		5		4		3	
	Передний (кг.)	Сторонний (кг.)	Передний (кг.)	Сторонний (кг.)	Передний (кг.)	Сторонний (кг.)	Передний (кг.)	Сторонний (кг.)
4.0	885.40*	837.50*	—	—	842.30*	861.40*	—	—
3.0	866.20*	581.70*	—	—	885.40*	871.00*	—	—
2.0	832.70*	486.80	—	—	981.10*	697.20*	1316.10*	1301.70*
1.0	890.90*	449.70	918.90*	474.50	1115.10*	631.20	1703.70*	969.50
0.0	1186.90*	585.80	1196.40*	614.70	1438.60*	750.90	1971.70*	1043.80
-1.0	1172.50*	614.70	—	—	1182.10*	639.50	1617.60*	837.50
-2.0	713.10*	833.40	—	—	713.10*	833.40	1397.40*	915.90





## ЭКСКАВАТОР SWE 80E9

Вес	7.56 тон
Мощность двигателя	46.3kW/2200rpm
Бренд двигателя	YANMAR
Ковш	0.3 ~ 0.42м³



### ЭКСКАВАТОР SWE80E9

#### Параметры

Двигатель	
Бренд	Yanmar
Модель	4TNV98-ZCSSU
Тип	4-цилиндр, 4-тактный, водоохлаждение
Объём	3.319 л.
Мощность	46.3kW/2200rpm

Электрическая система	
Номинальное напряжение	12V
Батарея	120Ah
Альтернатор	12V-55A
Стартер	12V-3.0kW

Ход	
Мак. Скорость передвижения	4.7/2.8 км/час
Преодолеваемый подъем	35°
Мак.сила тяги	62 kN

Шасси	
Ширина шасси	2250 мм
Ширина гусеницы	450 мм
Расстояние между осями	2270 мм
Длина гусеницы	2900 мм
Высота гусеницы	690 мм

Отвал бульдозерный	
Д*Ш	2260×415 мм
Мах.Высота	395 мм
Мах.Глубина	410 мм

Габариты	
Платформа дорожный просвет	800 мм
Радиус поворота	1800 мм
Длина в транспорте	6140 мм
Ширина в транспорте	2130 мм
Высота в транспорте	2610 мм

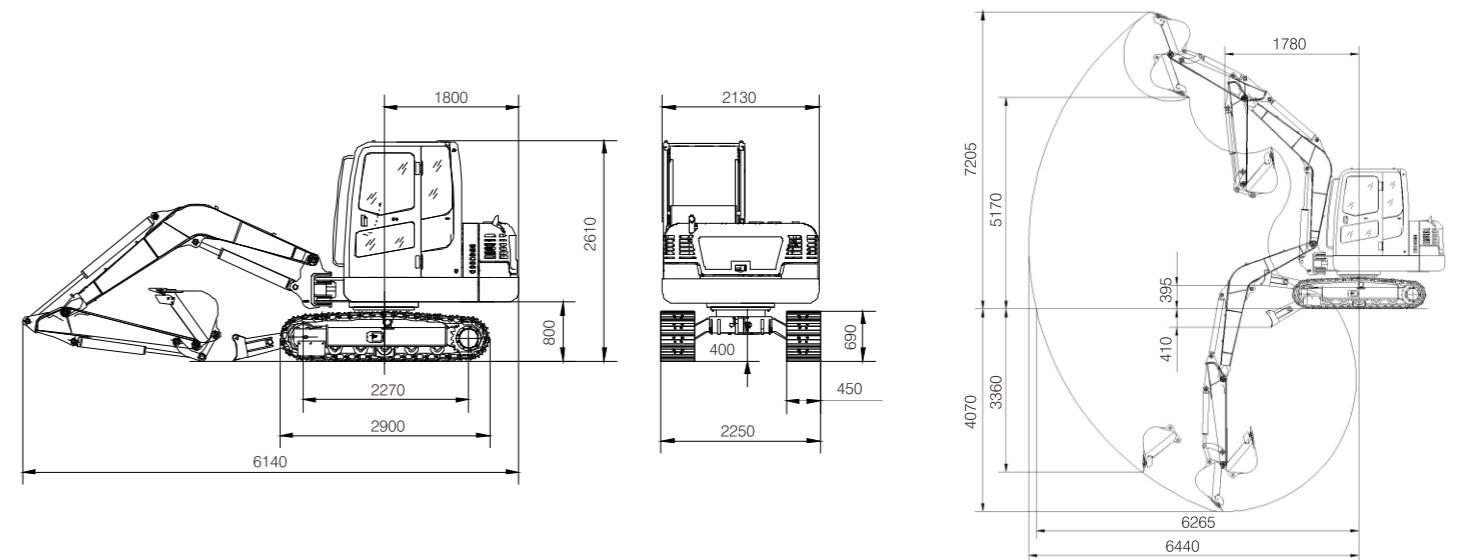
Рабочие параметры	
Мак. Высота копания	7205 мм
Мак. Разгрузочная высота	5170 мм
Мак. Глубина копания	4070 мм
Мак. Вертикальная глубина копания	3360 мм
Мак. Радиус копания	6440 мм
Мак. Расстояния копания на стоповой площадке	6265 мм
Усилие копания ковша	40 kN
Усилие копания стрелы	58 kN
Удельное давление приземления	33.8 kPa
Скорость поворота	11 rpm

Ёмкость	
Объём бака	145 л.
Гидравлическое масло	90 л.

Гидравлическая система	
Главный насос	
Тип	1 Насос переменный подачи
Литраж	162 L/min
Рабочее давление	28 MPa

## Экскаватор SWE 80E9

### Размеры



### Нагрузочная способность

A(м)	MAX.		6		5		4		3	
	Передний (кг.)	Сторонний (кг.)	Передний (кг.)	Сторонний (кг.)	Передний (кг.)	Сторонний (кг.)	Передний (кг.)	Сторонний (кг.)	Передний (кг.)	Сторонний (кг.)
4.0	1135.00	1011.00	—	—	1436.00*	1140.00	—	—	—	—
3.0	941.00	887.00	—	—	1508.00*	1151.00*	1761.00*	1771.00*	1665.00*	2580.00*
2.0	949.00	817.00	1031.00	842.00	1283.00*	1081.00	1766.00*	1522.00	2752.00*	2224.00
1.0	912.00	1174.00	990.00	800.00	1229.00*	1040.00	1687.00*	1436.00	2471.00	1939.00
0.0	910.00	1083.00	883.00	767.00	1168.00*	734.00	1667.00*	1333.00	2273.00	1786.00

# SUNWARD

## ЭКСКАВАТОР SWE 100E



Вес	9,1 тон
Мощность двигателя	60.7kW /2200rpm
Бренд двигателя	KUBOTA
Ковш	0.4 ~ 0.52 м³

### ЭКСКАВАТОР SWE100E

#### Параметры

Двигатель	
Бренд	KUBOTA
Модель	V3800-DI-T-E3B
Тип	4-цилиндр, 4-тактный, водоохлаждение
Объем	3.769 л.
Мощность	60.7kW/2200rpm

Габариты	
Платформа дорожный просвет	845 мм
Радиус поворота	1870 мм
Длина в транспорте	6470 мм
Ширина в транспорте	2250 мм
Высота в транспорте	2660 мм

Электрическая система	
Номинальное напряжение	12V
Батарея	120Ah
Альтернатор	12V-55A
Стартер	12V-3.0kW

Рабочие параметры	
Мак. Высота копания	7515 мм
Мак. Разгрузочная высота	5315 мм
Мак. Глубина копания	4375 мм
Мак. Вертикальная глубина копания	3930 мм
Мак. Радиус копания	6950 мм
Мак. Расстояния копания на стоповой площадке	6800 мм
Усилие копания ковша	64.5 kN
Усилие копания стрелы	43 kN
Удельное давление приземления	35.5 kPa
Скорость поворота	9 rpm

Ход	
Мак. Скорость передвижения	4.5/2.7 км/час
Преодолеваемый подъем	35°
Мак.сила тяги	65 kN

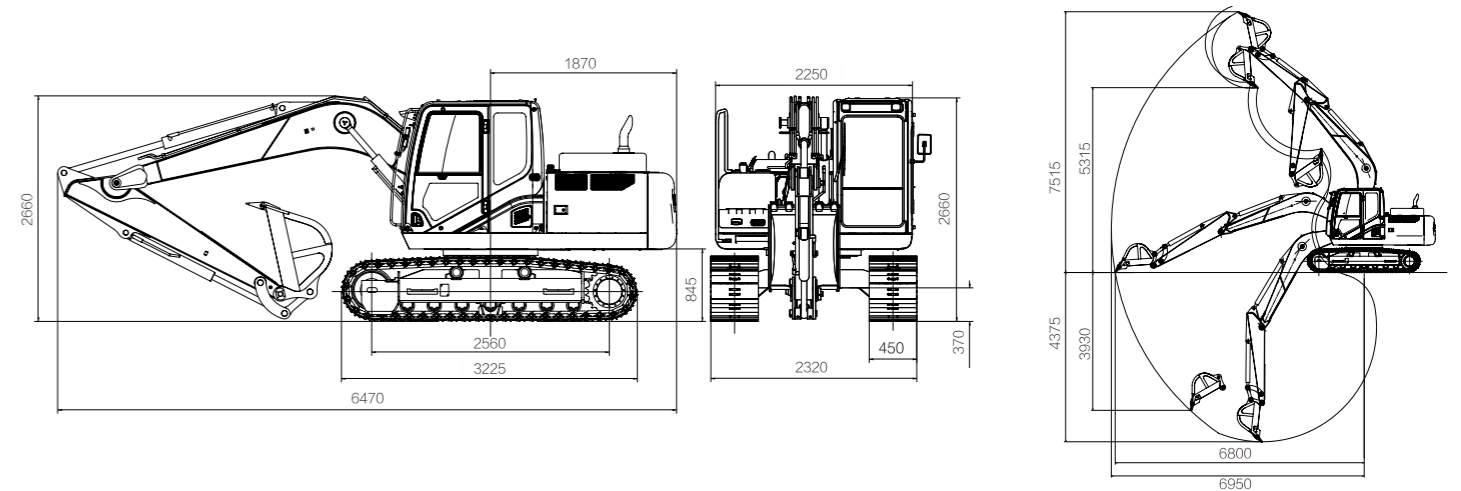
Ёмкость	
Объем бака	145 л.
Гидравлическое масло	120 л.

Шасси	
Ширина шасси	2320 мм
Ширина гусеницы	450 мм
Расстояние между осями	2560 мм
Длина гусеницы	3225 мм
Высота гусеницы	700 мм

Гидравлическая система	
Главный насос	
Тип	1 Насос переменный подачи
Литраж	168 L/min
Рабочее давление	30 MPa

## Экскаватор SWE 100E

#### Размеры



#### Нагрузочная способность

A(м) B(м)	MAX.		5		4		3	
	Передний (кг.)	Сторонний (кг.)	Передний (кг.)	Сторонний (кг.)	Передний (кг.)	Сторонний (кг.)	Передний (кг.)	Сторонний (кг.)
4.0	1196.25*	900.00	—	—	1305.00*	1106.00	—	1261.50*
3.0	1348.00*	750.00	1392.00*	1068.00	1413.00*	1125.00	1566.00*	1587.75*
2.0	1326.75*	693.00	1413.75*	843.80	1653.00*	1275.00	1718.25*	1761.00*
1.0	890.40*	449.05	1587.75*	821.30	1761.75*	1275.00	1704.15*	1556.20
0.0	1187.05*	585.10	1566.00*	836.30	2175.00*	1350.00	3153.75*	1668.80
-1.0	1566.00*	768.80	1609.50*	825.00	2196.80	1087.50	3588.75*	1631.30
-2.0	1653.00*	900.00	—	—	2240.30	1125.00	3488.70*	1593.80



## ЭКСКАВАТОР SWE 150E



Вес	14.8 тон
Мощность двигателя	84kW/2200rpm
Бренд двигателя	ISUZU
Ковш	0.6 м³

### ЭКСКАВАТОР SWE150E

#### Параметры

Двигатель	
Бренд	Isuzu
Модель	AI-4JJ1
Тип	4-цилиндр, 4-тактный, водоохлаждение
Объем	2.999 л.
Мощность	84kW/2200rpm

Габариты	
Платформа дорожный просвет	915 мм
Радиус поворота	2350 мм
Длина в транспорте	7815 мм
Ширина в транспорте	2600 мм
Высота в транспорте	2825 мм

Электрическая система	
Номинальное напряжение	24V
Батарея	120Ah
Альтернатор	24V-55A
Стартер	24V-4.0kW

Рабочие параметры	
Мак. Высота копания	8630 мм
Мак. Разгрузочная высота	6130 мм
Мак. Глубина копания	5640 мм
Мак. Вертикальная глубина копания	4540 мм
Мак. Радиус копания	8355 мм
Мак. Расстояние копания на стоповой площадке	8230 мм
Усилие копания ковша	98 kN
Усилие копания стрелы	72.5 kN
Удельное давление приземления	36.8 kPa
Скорость поворота	11.1 rpm

Ход	
Мак. Скорость передвижения	5.4/3.3 км/час
Преодолеваемый подъем	35°
Мак.сила тяги	115 kN

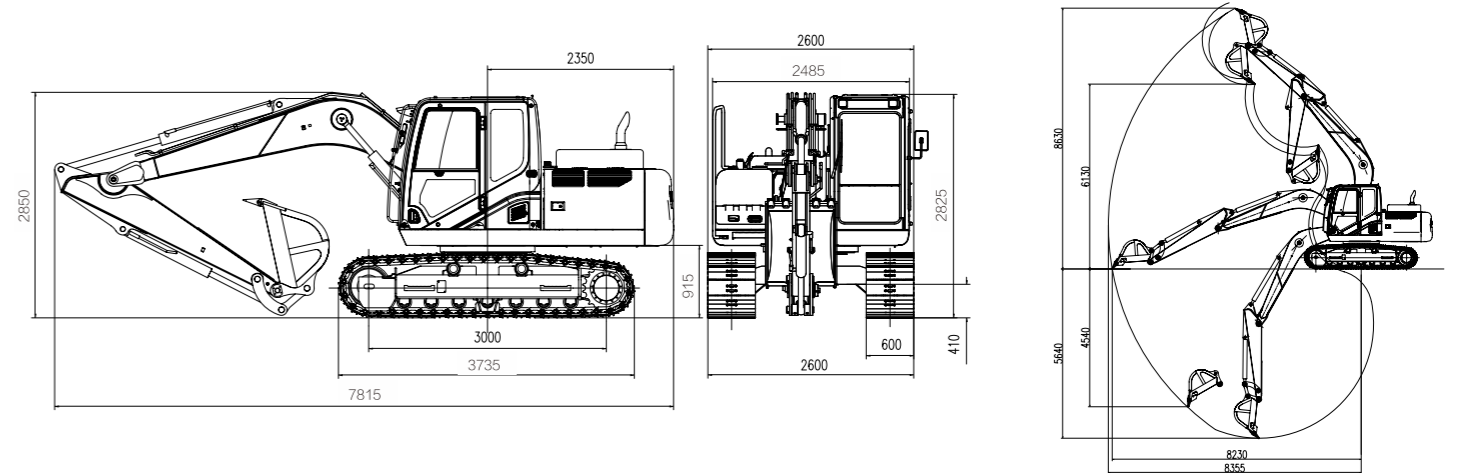
Ёмкость	
Объем бака	245 л.
Гидравлическое масло	152 л.

Шасси	
Ширина шасси	2600 мм
Ширина гусеницы	600 мм
Расстояние между осями	3000 мм
Длина гусеницы	2600 мм

Гидравлическая система	
Главный насос	
Тип	2 Насос переменный подачи
Литраж	2×139 L/min
Рабочее давление	31.4/34.3 MPa

## Экскаватор SWE 150E

#### Размеры



#### Нагрузочная способность

A(м)	MAX.		7		6		5		4		3	
	Передний(кг.)	Сторонний(кг.)	Передний(кг.)	Сторонний(кг.)	Передний(кг.)	Сторонний(кг.)	Передний(кг.)	Сторонний(кг.)	Передний(кг.)	Сторонний(кг.)	Передний(кг.)	Сторонний(кг.)
6.0	2720.00*	2720.00*	—	—	—	—	2830.00*	2830.00*	—	—	—	—
5.0	3100.00*	2200.00	—	—	3180.00*	3180.00	3570.00	3570.00	—	—	—	—
4.0	2940.00*	2340.00*	—	—	3220.00*	2400.00	3500.00*	3500.00*	3400.00*	2600.00	—	—
3.0	2730.00	1700.00	—	—	3440.00*	2510.00	3600.00*	3600.00*	3700.00*	3200.00	5000.00*	5000.00*
2.0	2700.00	1690.00	2100.00	2000.00	3580.00	2640.00	3820.00*	3820.00*	3900.00*	3400.00	5500.00*	5200.00*
1.0	2680.00	1690.00	2200.00	2100.00	3700.00	2500.00	4500.00	4000.00	4500.00*	4000.00	6110.00	5600.00
0.0	2640.00	1680.00	—	—	3240.00	2640.00	4800.00	4300.00	5200.00*	4500.00	5770.00	5540.00
-1.0	2700.00	1900.00	—	—	3540.00	2700.00	5210.00	4220.00	5120.00	4500.00	8500.00	5400.00
-2.0	3320.00	2200.00	—	—	4000.00	2810.00	5270.00	4200.00	5100.00	4430.00	8300.00	5300.00
-3.0	3790.00	2380.00	—	—	4570.00	2970.00	5110.00	4050.00	4900.00	3500.00	8100.00	5200.00
-4.0	4400.00	2580.00	—	—	—	—	—	—	4800.00	3000.00	—	—



## ЭКСКАВАТОР SWE 210



Вес	21.3 тон
Мощность двигателя	113.2kW /2100rpm
Бренд двигателя	ISUZU
Ковш	1м³

### ЭКСКАВАТОР SWE210

#### Параметры

Двигатель	
Бренд	ISUZU
Модель	6BGITRP-03
Тип	6-цилиндр, 4-тактный, водоохлаждение
Объем	6.494 л.
Мощность	113.2kW/2100rpm

Габариты	
Платформа дорожный просвет	1060 мм
Радиус поворота	2750 мм
Длина в транспорте	9590 мм
Ширина в транспорте	2800 мм
Высота в транспорте	3045 мм

Электрическая система	
Номинальное напряжение	24V
Батарея	12V-120Ah
Альтернатор	24V-50A
Стартер	24V-4.5kW

Рабочие параметры	
Мак. Высота копания	9740 мм
Мак. Разгрузочная высота	6980 мм
Мак. Глубина копания	6690 мм
Мак. Вертикальная глубина копания	6040 мм
Мак. Радиус копания	9950 мм
Мак. Расстояния копания на стоповой площадке	9785 мм
Усилие копания ковша	154 kN
Усилие копания стрелы	110 kN
Удельное давление приземления	43.2 kPa
Скорость поворота	11.8 rpm

Ход	
Мак. Скорость передвижения	4.9/3.1 км/час
Преодолеваемый подъем	35°
Мак. сила тяги	193 kN

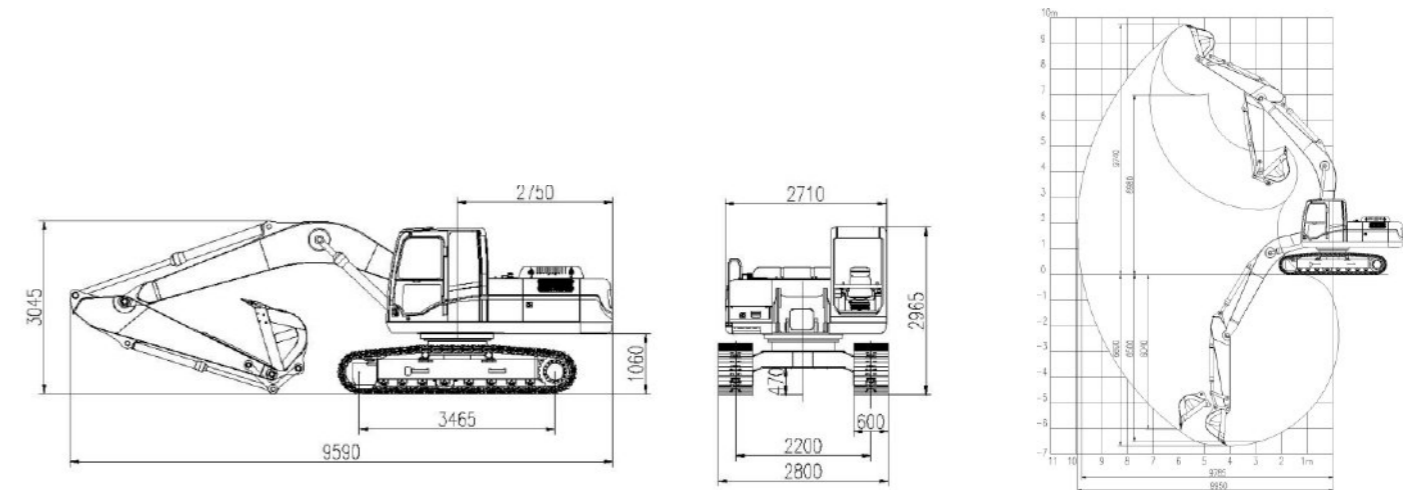
Ёмкость	
Объем бака	370 л.
Гидравлическое масло	250 л.

Шасси	
Ширина шасси	2800 мм
Колея	3465 мм
Длина гусеницы	4260 мм
Ширина гусеницы	600 мм

Гидравлическая система	
Главный насос	
Тип	2 Поршневный насос
Литраж	2×234 L/min
Рабочее давление	32.4/34.3 MPa

## Экскаватор SWE 210

### Размеры



### Нагрузочная способность

A(м) \ B(м)	MAX.		8		7		6		5		4		3		2	
	Передний (кг.)	Сторонний (кг.)	Передний (кг.)	Сторонний (кг.)	Передний (кг.)	Сторонний (кг.)	Передний (кг.)	Сторонний (кг.)	Передний (кг.)	Сторонний (кг.)	Передний (кг.)	Сторонний (кг.)	Передний (кг.)	Сторонний (кг.)	Передний (кг.)	Сторонний (кг.)
8.0	3210.00	3210.00	—	—	—	—	—	—	—	—	—	—	—	—	—	—
7.0	2920.00	2920.00	—	—	—	—	4110.00	3960.00	—	—	—	—	—	—	—	—
6.0	2790.00	2590.00	—	—	4220.00	2910.00	4180.00	3970.00	—	—	—	—	—	—	—	—
5.0	2730.00	2240.00	—	—	4330.00	2900.00	4500.00	3900.00	—	—	—	—	—	—	—	—
4.0	2760.00	2010.00	3720.00	2150.00	4610.00	2840.00	5000.00	3780.00	5640.00	5200.00	6720.00	6720.00	—	—	—	—
3.0	2840.00	1880.00	3680.00	2110.00	4690.00	2760.00	5600.00	3640.00	6610.00	4940.00	8450.00	7090.00	—	—	—	—
2.0	2980.00	1810.00	3630.00	2070.00	4590.00	2670.00	5960.00	3490.00	7560.00	4690.00	10030.00	6620.00	—	—	—	—
1.0	3190.00	1790.00	3580.00	2020.00	4500.00	2590.00	5820.00	3360.00	7880.00	4480.00	11060.00	6300.00	—	—	—	—
0.0	3310.00	1840.00	3540.00	1980.00	4130.00	2520.00	5710.00	3260.00	7720.00	4350.00	11430.00	6140.00	—	—	—	—
-1.0	3500.00	1950.00	3530.00	1970.00	4390.00	2490.00	5640.00	3200.00	7640.00	4280.00	11370.00	6100.00	7970.00	7970.00	—	—
-2.0	3840.00	2160.00	—	—	4380.00	2480.00	5630.00	3190.00	7630.00	4270.00	11190.00	6120.00	11410.00	10090.00	8110.00	8110.00
-3.0	4430.00	2520.00	—	—	4440.00	2530.00	5660.00	3220.00	7680.00	4310.00	10490.00	6200.00	13510.00	10250.00	11580.00	11530.00
-4.0	5390.00	3170.00	—	—	—	—	5740.00	3320.00	7410.00	4410.00	9310.00	6340.00	11850.00	10490.00	15850.00	15850.00
-5.0	5270.00	4560.00	—	—	—	—	—	—	5360.00	4620.00	7270.00	6570.00	9280.00	9280.00	—	—



## ЭКСКАВАТОР SWE 215E



Вес	21.1 тон
Мощность двигателя	124kW /2050rpm
Бренд двигателя	CUMMINS
Ковш	1м³

### Параметры

Двигатель	
Бренд	Cummins
Модель	QSB7
Тип	6-цилиндр, 4-тактный, водоохлаждение
Объём	6.7 л.
Мощность	124kW/2050rpm

Габариты	
Платформа дорожный просвет	1060 мм
Радиус поворота	2750 мм
Длина в транспорте	9570 мм
Ширина в транспорте	2800 мм
Высота в транспорте	2945 мм

Электрическая система	
Номинальное напряжение	24V
Батарея	12V-120Ah
Альтернатор	24V-50A
Стартер	24V-4.5kW

Рабочие параметры	
Мак. Высота копания	9750 мм
Мак. Разгрузочная высота	6980 мм
Мак. Глубина копания	6750 мм
Мак. Вертикальная глубина копания	5900 мм
Мак. Радиус копания	9940 мм
Мак. Расстояния копания на стоповой площадке	9775 мм
Усилие копания ковша	155 kN
Усилие копания стрелы	110 kN
Удельное давление приземления	46 kPa
Скорость поворота	11.5 rpm

Ход	
Мак. Скорость передвижения	5.0/3.2 км/час
Преодолеваемый подъем	35°
Мак.сила тяги	193 kN

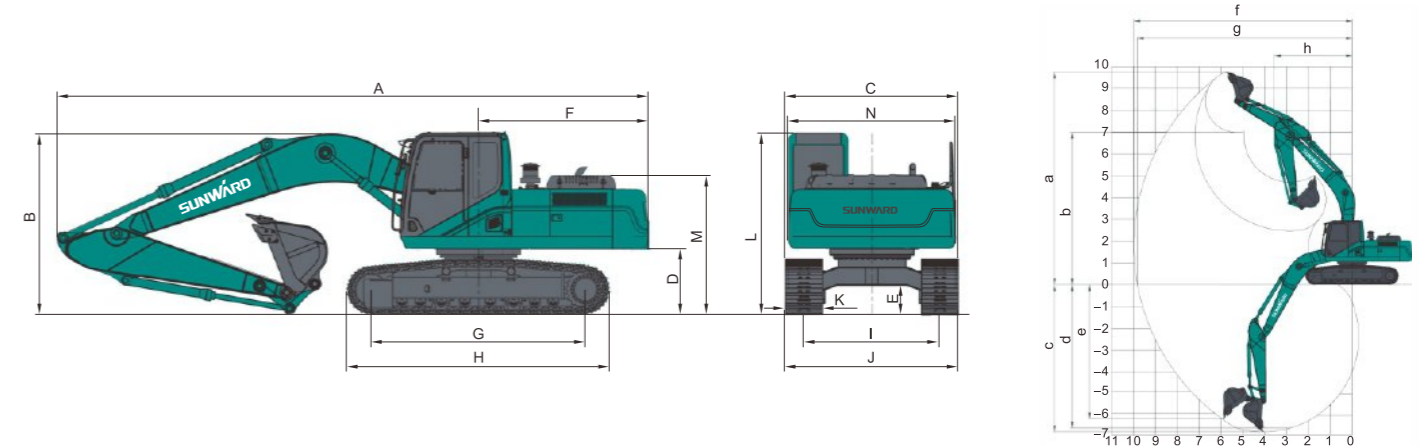
Ёмкость	
Объём бака	370 л.
Гидравлическое масло	250 л.

Шасси	
Ширина шасси	2800 мм
Колея	3465 мм
Длина гусеницы	4260 мм
Ширина гусеницы	600 мм

Гидравлическая система	
Главный насос	
Тип	2 Поршневный насос
Литраж	2×225 L/min
Рабочее давление	31.4/34.3 MPa

## Экскаватор SWE 215E

### Размеры



### Нагрузочная способность

B(м)	A(м)	MAX.		8		7		6		5		4		3		2	
		Передний (кг.)	Сторонний (кг.)	Передний (кг.)	Сторонний (кг.)	Передний (кг.)	Сторонний (кг.)	Передний (кг.)	Сторонний (кг.)	Передний (кг.)	Сторонний (кг.)	Передний (кг.)	Сторонний (кг.)	Передний (кг.)	Сторонний (кг.)	Передний (кг.)	Сторонний (кг.)
8.0		3210.00	3210.00	—	—	—	—	—	—	—	—	—	—	—	—	—	—
7.0		2920.00	2920.00	—	—	—	—	4110.00	3960.00	—	—	—	—	—	—	—	—
6.0		2790.00	2590.00	—	—	4220.00	2910.00	4180.00	3970.00	—	—	—	—	—	—	—	—
5.0		2730.00	2240.00	—	—	4330.00	2900.00	4500.00	3900.00	—	—	—	—	—	—	—	—
4.0		2760.00	2010.00	3720.00	2150.00	4610.00	2840.00	5000.00	3780.00	5640.00	5200.00	6720.00	6720.00	—	—	—	—
3.0		2840.00	1880.00	3680.00	2110.00	4690.00	2760.00	5600.00	3640.00	6610.00	4940.00	8450.00	7090.00	—	—	—	—
2.0		2980.00	1810.00	3630.00	2070.00	4590.00	2670.00	5960.00	3490.00	7560.00	4690.00	10030.00	6620.00	—	—	—	—
1.0		3190.00	1790.00	3580.00	2020.00	4500.00	2590.00	5820.00	3360.00	7880.00	4480.00	11060.00	6300.00	—	—	—	—
0.0		3310.00	1840.00	3540.00	1980.00	4130.00	2520.00	5710.00	3260.00	7720.00	4350.00	11430.00	6140.00	—	—	—	—
-1.0		3500.00	1950.00	3530.00	1970.00	4390.00	2490.00	5640.00	3200.00	7640.00	4280.00	11370.00	6100.00	7970.00	7970.00	—	—
-2.0		3840.00	2160.00	—	—	4380.00	2480.00	5630.00	3190.00	7630.00	4270.00	11190.00	6120.00	11410.00	10090.00	8110.00	8110.00
-3.0		4430.00	2520.00	—	—	4440.00	2530.00	5660.00	3220.00	7680.00	4310.00	10490.00	6200.00	13510.00	10250.00	11580.00	11530.00
-4.0		5390.00	3170.00	—	—	—	—	5740.00	3320.00	7410.00	4410.00	9310.00	6340.00	11850.00	10490.00	15850.00	15850.00
-5.0		5270.00	4560.00	—	—	—	—	—	—	5360.00	4620.00	7270.00	6570.00	9280.00	9280.00	—	—



## ЭКСКАВАТОР SWE 235E-3



Вес	22.6 тон
Мощность двигателя	140kW/2050rpm
Бренд двигателя	CUMMINS
Ковш	1.1 м³

### ЭКСКАВАТОР SWE235E-3

#### Параметры

Двигатель	
Бренд	Cummins
Модель	QSB7
Тип	6-цилиндр, 4-тактный, водоохлаждение
Объем	6.7 л.
Мощность	140kW/2050rpm

Габариты	
Платформа дорожный просвет	1060 мм
Радиус поворота	2750 мм
Длина в транспорте	9520 мм
Ширина в транспорте	2990 мм
Высота в транспорте	3130 мм

Электрическая система	
Номинальное напряжение	24V
Батарея	120Ah
Альтернатор	24V-50A
Стартер	24V-4.5kW

Рабочие параметры	
Мак. Высота копания	9815 мм
Мак. Разгрузочная высота	6925 мм
Мак. Глубина копания	6690 мм
Мак. Вертикальная глубина копания	6050 мм
Мак. Радиус копания	9900 мм
Мак. Расстояния копания на стоповой площадке	9735 мм
Усилие копания ковша	155 kN
Усилие копания стрелы	115 kN
Удельное давление приземления	46.5 kPa
Скорость поворота	13.4 rpm

Ход	
Мак. Скорость передвижения	5.6/3.5 км/час
Преодолеваемый подъем	35°
Мак. сила тяги	232 kN

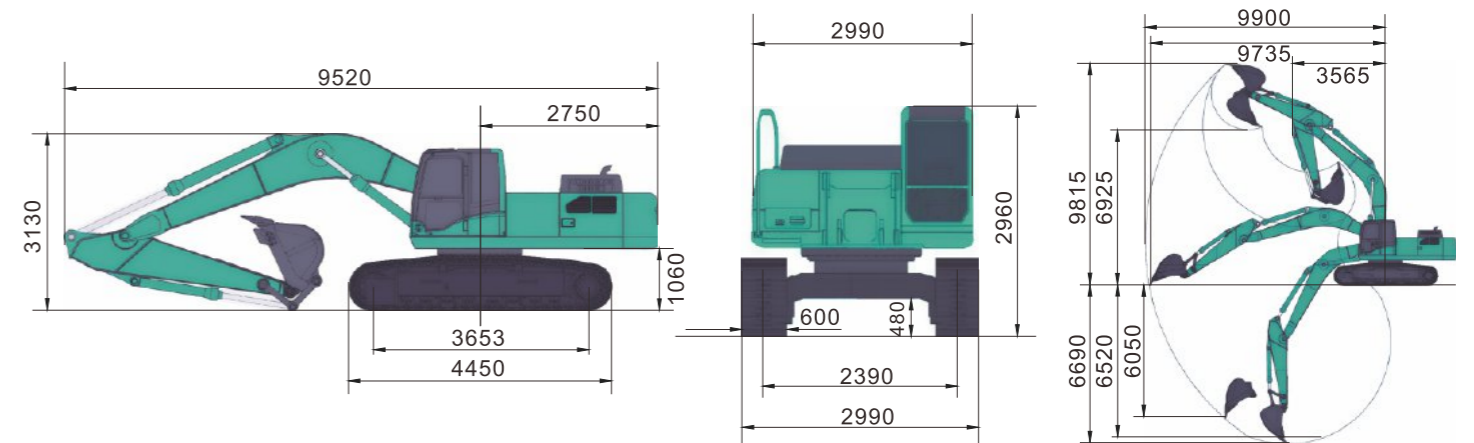
Ёмкость	
Объем бака	370 л.
Гидравлическое масло	250 л.

Шасси	
Ширина шасси	2990 мм
Колея	3653 мм
Длина гусеницы	4447 мм
Ширина гусеницы	600 мм

Гидравлическая система	
Главный насос	
Тип	2 Поршневный насос
Литраж	2×240 L/min
Рабочее давление	31.4/34.3 MPa

## Экскаватор SWE 235E-3

#### Размеры



#### Нагрузочная способность

A(м) \ B(м)	MAX.		8		7		6		5		4		3		2	
	Передний (кг.)	Сторонний (кг.)	Передний (кг.)	Сторонний (кг.)	Передний (кг.)	Сторонний (кг.)	Передний (кг.)	Сторонний (кг.)	Передний (кг.)	Сторонний (кг.)	Передний (кг.)	Сторонний (кг.)	Передний (кг.)	Сторонний (кг.)	Передний (кг.)	Сторонний (кг.)
8.0	3320.00	3320.00	—	—	—	—	—	—	—	—	—	—	—	—	—	—
7.0	3023.00	3023.00	—	—	—	—	4149.00	4149.00	—	—	—	—	—	—	—	—
6.0	2878.00	2878.00	—	—	4258.00	3788.00	4220.00	4220.00	—	—	—	—	—	—	—	—
5.0	2825.00	2825.00	—	—	4376.00	3770.00	4549.00	4549.00	—	—	—	—	—	—	—	—
4.0	2840.00	2662.00	4240.00	2846.00	4659.00	3701.00	5054.00	4876.00	5697.00	5697.00	—	—	—	—	—	—
3.0	2915.00	2498.00	4482.00	2805.00	5028.00	3605.00	5657.00	4706.00	6684.00	6354.00	8532.00	8532.00	—	—	—	—
2.0	3053.00	2415.00	4421.00	2749.00	5419.00	3500.00	6271.00	4530.00	7650.00	6056.00	10137.00	8565.00	—	—	—	—
1.0	3263.00	2402.00	4362.00	2695.00	5466.00	3403.00	6805.00	4376.00	9430.00	5814.00	11213.00	8193.00	—	—	—	—
0.0	3567.00	2461.00	4317.00	2653.00	5383.00	3323.00	6929.00	4262.00	8931.00	6661.00	11711.00	8006.00	4440.00	4440.00	—	—
-1.0	4007.00	2605.00	4300.00	2637.00	5334.00	3284.00	6853.00	4194.00	9135.00	5572.00	11769.00	7943.00	7325.00	7325.00	4213.00	4213.00
-2.0	4654.00	2865.00	—	—	5328.00	3278.00	6832.00	4176.00	9037.00	5556.00	11471.00	7964.00	10750.00	10750.00	7460.00	7460.00
-3.0	5350.00	3310.00	—	—	5388.00	3332.00	6871.00	4211.00	8593.00	5602.00	10800.00	8052.00	13955.00	13458.00	10956.00	10956.00
-4.0	5513.00	4112.00	—	—	—	—	5931.00	4324.00	7650.00	5717.00	9625.00	8213.00	12292.00	12292.00	15346.00	15346.00
-5.0	5412.00	5412.00	—	—	—	—	—	—	5568.00	5568.00	7562.00	7562.00	—	—	—	—



## ЭКСКАВАТОР SWE 365E/365E-3

Вес	35.8 тон	36.2 тон
Мощность двигателя	190.5kW/2000rpm	222kW/2100rpm
Бренд двигателя	ISUZU	CUMMINS
Ковш	1.6 м³	1.8 м³



### ЭКСКАВАТОР SWE365E/365E-3

#### Параметры

Двигатель		
Бренд	ISUZU	CUMMINS
Модель	AA-6HK1XQP	QSL9-305T3
Тип	6-цилиндр, 4-тактный водоохлаждение	
Объём	8.9л.	
Мощность	190.5kW/2000rpm	222kW/2100rpm

Электрическая система	
Номинальное напряжение	24V
Батарея	120Ah
Альтернатор	24V-50A
Стартер	24V-5.0kW

Ход	
Мак. Скорость передвижения	5.8/3.6 км/час
Преодолеваемый подъем	35°
Мак.сила тяги	307 kN

Шасси	
Ширина шасси	3190 мм
Колея	4025 мм
Длина гусеницы	4940 мм
Ширина гусеницы	600 мм

Габариты	
Платформа дорожный просвет	1200 мм
Радиус поворота	3445 мм
Длина в транспорте	11200 мм
Ширина в транспорте	3190 мм
Высота в транспорте	3495 мм

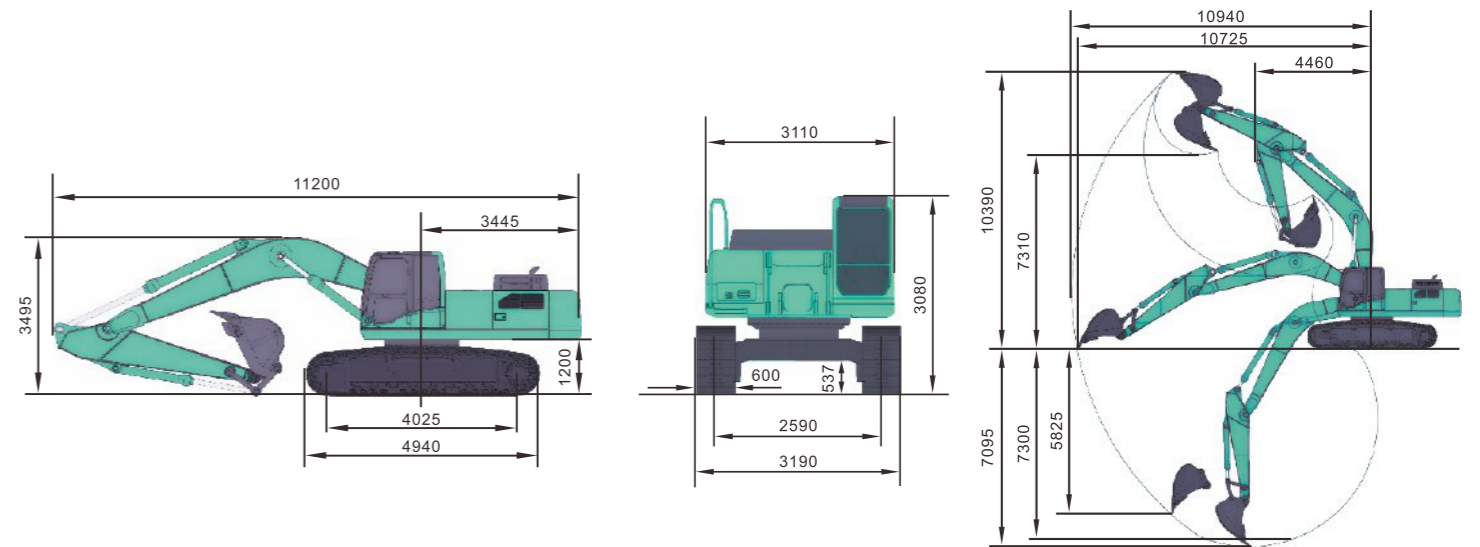
Рабочие параметры	
Мак. Высота копания	10390 мм
Мак. Разгрузочная высота	7310 мм
Мак. Глубина копания	7095 мм
Мак. Вертикальная глубина копания	5825 мм
Мак. Радиус копания	10940 мм
Мак. Расстояния копания на стоповой площадке	10725 мм
Усилие копания ковша	253 kN
Усилие копания стрелы	198 kN
Удельное давление приземления	67.1 kPa
Скорость поворота	9.1 rpm

Ёмкость		
Объём бака	640 л.	650 л.
Гидравлическое масло	290 л.	320 л.

Гидравлическая система	
Главный насос	
Тип	2 Поршневный насос
Литраж	2×324 L/min
Рабочее давление	32.4/34.3 MPa

## Экскаватор SWE 365E/365E-3

#### Размеры



#### Нагрузочная способность

A(м) \ B(м)	MAX.		9		8		7		6		5		4		3	
	Передний (кг.)	Сторонний (кг.)	Передний (кг.)	Сторонний (кг.)	Передний (кг.)	Сторонний (кг.)	Передний (кг.)	Сторонний (кг.)	Передний (кг.)	Сторонний (кг.)	Передний (кг.)	Сторонний (кг.)	Передний (кг.)	Сторонний (кг.)	Передний (кг.)	Сторонний (кг.)
7.0	7230.00	5750.00	—	—	—	—	8340.00	6850.00	—	—	—	—	—	—	—	—
6.0	7120.00	4950.00	—	—	8360.00	5200.00	8620.00	6800.00	9200.00	9010.00	—	—	—	—	—	—
5.0	7130.00	4430.00	—	—	8340.00	5170.00	9170.00	6660.00	10140.00	8730.00	11700.00	11700.00	—	—	—	—
4.0	6770.00	4090.00	—	—	8230.00	5070.00	9870.00	6460.00	11270.00	8390.00	13580.00	11260.00	—	—	—	—
3.0	6490.00	3890.00	6540.00	3890.00	8100.00	4940.00	10180.00	6240.00	12420.00	8020.00	15420.00	10620.00	—	—	—	—
2.0	6370.00	3790.00	6470.00	3860.00	7960.00	4820.00	9950.00	6040.00	12840.00	7700.00	16840.00	10110.00	—	—	—	—
1.0	6400.00	3800.00	6420.00	3810.00	7840.00	4710.00	9760.00	5870.00	12560.00	7450.00	17060.00	9800.00	—	—	—	—
0.0	6590.00	3910.00	—	—	7750.00	4630.00	9630.00	5750.00	12380.00	7300.00	16890.00	9090.00	—	—	—	—
-1.0	6970.00	4150.00	—	—	7720.00	4600.00	9570.00	5700.00	12310.00	7240.00	16850.00	9620.00	17030.00	13890.00	—	—
-2.0	7630.00	4560.00	—	—	7750.00	4630.00	9580.00	5700.00	12320.00	7250.00	16920.00	9680.00	20750.00	14040.00	15910.00	15910.00
-3.0	8720.00	5240.00	—	—	—	—	9670.00	5790.00	12430.00	7340.00	15920.00	9810.00	19220.00	14270.00	23140.00	23140.00
-4.0	9670.00	6430.00	—	—	—	—	—	—	11530.00	7530.00	14090.00	10040.00	16950.00	14600.00	20310.00	20310.00
-5.0	9200.00	8850.00	—	—	—	—	—	—	—	—	10900.00	10420.00	13440.00	13440.00	—	—



## ЭКСКАВАТОР SWE 470E-3



Вес	47 тон
Мощность двигателя	250kW /2000rpm
Бренд двигателя	CUMMINS
Ковш	2.2 м³

### ЭКСКАВАТОР SWE470E-3

#### Параметры

Двигатель	
Бренд	Cummins
Модель	QSM11
Тип	6-цилиндр водоохлаждение
Объем	10.8 л.
Мощность	250kW/2000rpm

Габариты	
Платформа дорожный просвет	1255 мм
Радиус поворота	3670 мм
Длина в транспорте	12020 мм
Ширина в транспорте	3480 мм
Высота в транспорте	3630 мм

Электрическая система	
Номинальное напряжение	24V
Батарея	180Ah
Альтернатор	24V-70A
Стартер	24V-7.8kW

Рабочие параметры	
Мак. Высота копания	11010 мм
Мак. Разгрузочная высота	7750 мм
Мак. Глубина копания	7855 мм
Мак. Вертикальная глубина копания	6410 мм
Мак. Радиус копания	12055 мм
Мак. Расстояния копания на стоповой площадке	11850 мм
Усилие копания ковша	311 kN
Усилие копания стрелы	228 kN
Удельное давление приземления	80.7 kPa
Скорость поворота	8.6 rpm

Ход	
Мак. Скорость передвижения	4.8/3 км/час
Преодолеваемый подъем	35°
Мак.сила тяги	409 kN

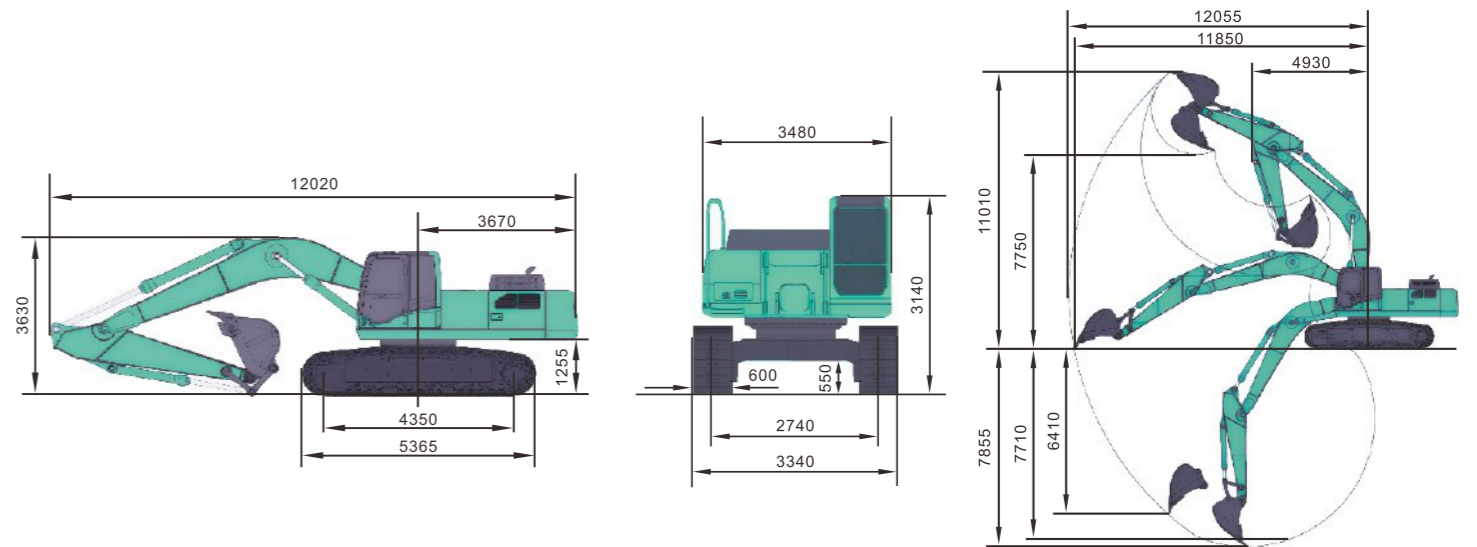
Ёмкость	
Объем бака	650 л.
Гидравлическое масло	375 л.

Шасси	
Ширина шасси	3340 мм
Колея	4350 мм
Длина гусеницы	5365 мм
Ширина гусеницы	600 мм

Гидравлическая система	
Главный насос	
Тип	2 Поршневный насос
Литраж	2×400 L/min
Рабочее давление	32.4/34.3 MPa

## Экскаватор SWE 470E-3

#### Размеры



#### Нагрузочная способность

A(м) B(м)	MAX.		10		9		8		7		6		5		4		3		2	
	Передний (кг.)	Сторонний (кг.)	Передний (кг.)	Сторонний (кг.)	Передний (кг.)	Сторонний (кг.)	Передний (кг.)	Сторонний (кг.)	Передний (кг.)	Сторонний (кг.)	Передний (кг.)	Сторонний (кг.)	Передний (кг.)	Сторонний (кг.)	Передний (кг.)	Сторонний (кг.)	Передний (кг.)	Сторонний (кг.)	Передний (кг.)	Сторонний (кг.)
8.0	5640.00	5640.00	—	—	—	—	9460.00	7780.00	—	—	—	—	—	—	—	—	—	—	—	—
7.0	5460.00	5460.00	—	—	6330.00	5970.00	9750.00	7790.00	—	—	—	—	—	—	—	—	—	—	—	—
6.0	5430.00	5180.00	—	—	9780.00	5970.00	10170.00	7680.00	10830.00	9930.00	—	—	—	—	—	—	—	—	—	—
5.0	5510.00	4720.00	—	—	9910.00	5890.00	10800.00	7490.00	11810.00	9610.00	13280.00	12610.00	—	—	—	—	—	—	—	—
4.0	5650.00	4410.00	7260.00	4530.00	9760.00	5750.00	11540.00	7250.00	12920.00	9230.00	14980.00	12000.00	18270.00	16170.00	24400.00	23130.00	—	—	—	—
3.0	5890.00	4210.00	7840.00	4460.00	9590.00	5590.00	11840.00	6990.00	14050.00	8830.00	16660.00	11370.00	20880.00	15110.00	—	—	—	—	—	—
2.0	6220.00	4120.00	7750.00	4370.00	9410.00	5430.00	11570.00	6750.00	14530.00	8460.00	18080.00	10820.00	22850.00	14270.00	—	—	—	—	—	—
1.0	6680.00	4120.00	7680.00	4290.00	9250.00	5280.00	11330.00	6370.00	14180.00	8160.00	18400.00	10400.00	23990.00	13730.00	—	—	11910.00	11910.00	—	—
0.0	7290.00	4220.00	7440.00	4230.00	9130.00	5170.00	11140.00	6370.00	13930.00	7940.00	18070.00	10120.00	24390.00	13440.00	14080.00	14080.00	17770.00	17770.00	—	—
-1.0	7950.00	4440.00	—	—	9060.00	5110.00	11030.00	6260.00	13770.00	7800.00	17890.00	9970.00	24220.00	13330.00	19150.00	19150.00	23980.00	23980.00	—	—
-2.0	8550.00	4810.00	—	—	9050.00	5100.00	10980.00	6220.00	13710.00	7750.00	17840.00	9930.00	23540.00	13360.00	25160.00	19590.00	30250.00	30250.00	14500.00	14500.00
-3.0	9500.00	5390.00	—	—	—	—	11030.00	6270.00	13750.00	7780.00	17910.00	9990.00	22360.00	13480.00	27170.00	19850.00	25830.00	25830.00	19910.00	19910.00
-4.0	11030.00	6330.00	—	—	—	—	11210.00	6420.00	13900.00	7920.00	17160.00	10150.00	20540.00	13720.00	24760.00	20220.00	—	—	—	—
-5.0	11110.00	7900.00	—	—	—	—	—	—	11740.00	8200.00	14770.00	10440.00	17840.00	14070.00	21380.00	20740.00	—	—	—	—
-6.0	—	—	—	—	—	—	—	—	—	—	—	—	13550.00	13550.00	—	—	—	—	—	—





## ЭКСКАВАТОР SWE 500E-3



Вес	49 тон
Мощность двигателя	250kW /2000rpm
Бренд двигателя	CUMMINS
Ковш	2.6 м³

### ЭКСКАВАТОР SWE500E-3

#### Параметры

Двигатель	
Бренд	Cummins
Модель	QSM11
Тип	6-цилиндр водоохлаждение
Объем	10.8 л.
Мощность	250kW/2000rpm

Габариты	
Платформа дорожный просвет	1250 мм
Радиус поворота	3670 мм
Длина в транспорте	11450 мм
Ширина в транспорте	3478 мм
Высота в транспорте	4000 мм

Электрическая система	
Номинальное напряжение	24V
Батарея	180Ah
Альтернатор	24V-50A
Стартер	24V-4.5kW

Рабочие параметры	
Мак. Высота копания	10745 мм
Мак. Разгрузочная высота	7300 мм
Мак. Глубина копания	7850 мм
Мак. Вертикальная глубина копания	6695 мм
Мак. Радиус копания	11115 мм
Мак. Расстояния копания на стоповой площадке	10890 мм
Усилие копания ковша	297 kN
Усилие копания стрелы	261 kN
Удельное давление приземления	84.1 kPa
Скорость поворота	8.6 rpm

Ход	
Мак. Скорость передвижения	4.8/3.0 км/час
Преодолеваемый подъем	35°
Мак.сила тяги	409 kN

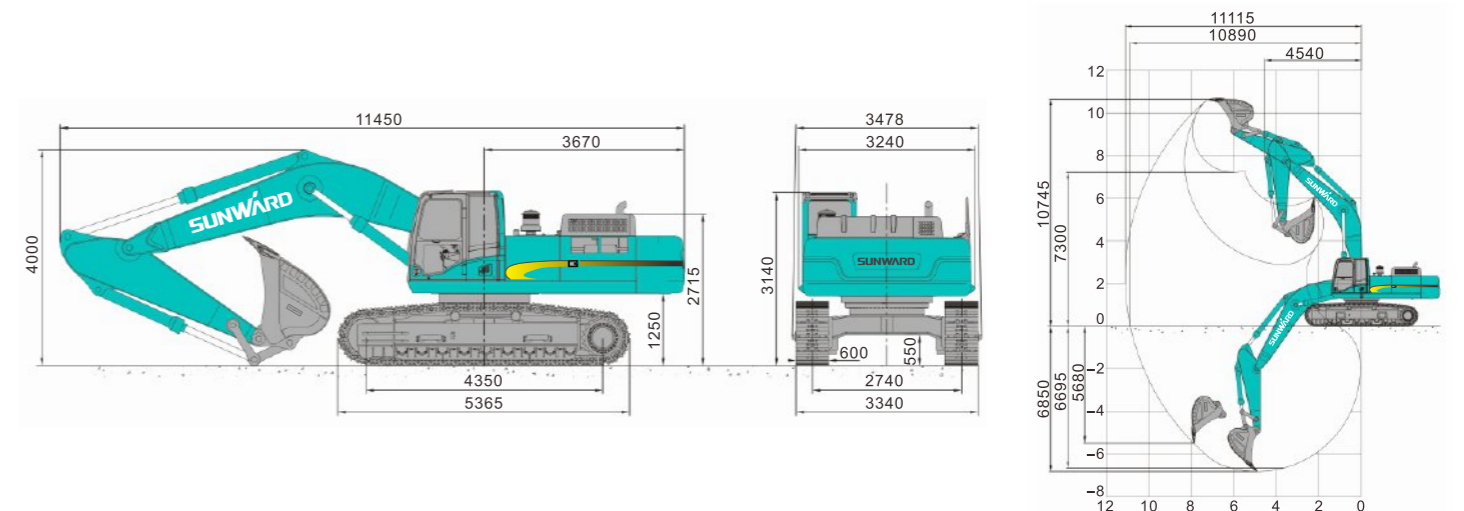
Ёмкость	
Объем бака	690 л.
Гидравлическое масло	375 л.

Шасси	
Ширина шасси	3340 мм
Колея	4350 мм
Длина гусеницы	5365 мм
Ширина гусеницы	600 мм

Гидравлическая система	
Главный насос	
Тип	2 Поршневный насос
Литраж	2×400 L/min
Рабочее давление	32.4/34.3 MPa

## Экскаватор SWE 500E-3

#### Размеры



#### Нагрузочная способность

A(м)	MAX.	10		9		8		7		6		5		4		3		2	
		Передний (кг.)	Сторонний (кг.)	Передний (кг.)	Сторонний (кг.)	Передний (кг.)	Сторонний (кг.)	Передний (кг.)	Сторонний (кг.)	Передний (кг.)	Сторонний (кг.)	Передний (кг.)	Сторонний (кг.)	Передний (кг.)	Сторонний (кг.)	Передний (кг.)	Сторонний (кг.)	Передний (кг.)	Сторонний (кг.)
8.0	5640.00	5640.00	—	—	—	—	9460.00	7780.00	—	—	—	—	—	—	—	—	—	—	—
7.0	5460.00	5460.00	—	—	6330.00	5970.00	9750.00	7790.00	—	—	—	—	—	—	—	—	—	—	—
6.0	5430.00	5180.00	—	—	9780.00	5970.00	10170.00	7680.00	10830.00	9930.00	—	—	—	—	—	—	—	—	—
5.0	5510.00	4720.00	—	—	9910.00	5890.00	10800.00	7490.00	11810.00	9610.00	13280.00	12610.00	—	—	—	—	—	—	—
4.0	5650.00	4410.00	7260.00	4530.00	9760.00	5750.00	11540.00	7250.00	12920.00	9230.00	14980.00	12000.00	18270.00	16170.00	24400.00	23130.00	—	—	—
3.0	5890.00	4210.00	7840.00	4460.00	9590.00	5590.00	11840.00	6990.00	14050.00	8830.00	16660.00	11370.00	20880.00	15110.00	—	—	—	—	—
2.0	6220.00	4120.00	7750.00	4370.00	9410.00	5430.00	11570.00	6750.00	14530.00	8460.00	18080.00	10820.00	22850.00	14270.00	—	—	—	—	—
1.0	6680.00	4120.00	7680.00	4290.00	9250.00	5280.00	11330.00	6370.00	14180.00	8160.00	18400.00	10400.00	23990.00	13730.00	—	—	11910.00	11910.00	—
0.0	7290.00	4220.00	7440.00	4230.00	9130.00	5170.00	11140.00	6370.00	13930.00	7940.00	18070.00	10120.00	24390.00	13440.00	14080.00	14080.00	17770.00	17770.00	—
-1.0	7950.00	4440.00	—	—	9060.00	5110.00	11030.00	6260.00	13770.00	7800.00	17890.00	9970.00	24220.00	13330.00	19150.00	19150.00	23980.00	23980.00	—
-2.0	8550.00	4810.00	—	—	9050.00	5100.00	10980.00	6220.00	13710.00	7750.00	17840.00	9930.00	23540.00	13360.00	25160.00	19590.00	30250.00	30250.00	14500.00
-3.0	9500.00	5390.00	—	—	—	—	11030.00	6270.00	13750.00	7780.00	17910.00	9990.00	22360.00	13480.00	27170.00	19850.00	25830.00	25830.00	19910.00
-4.0	11030.00	6330.00	—	—	—	—	11210.00	6420.00	13900.00	7920.00	17160.00	10150.00	20540.00	13720.00	24760.00	20220.00	—	—	—
-5.0	11110.00	7900.00	—	—	—	—	—	—	11740.00	8200.00	14770.00	10440.00	17840.00	14070.00	21380.00	20740.00	—	—	—
-6.0	—	—	—	—	—	—	—	—	—	—	—	—	13550.00	13550.00	—	—	—	—	—

# SUNWARD

## ЭКСКАВАТОР SWE 900LC



Вес	90.5 тон
Мощность двигателя	418kW/1800rpm
Бренд двигателя	CUMMINS
Ковш	5.5 м³

### ЭКСКАВАТОР SWE900LC

#### Параметры

Двигатель	
Бренд	Cummins
Модель	QSX15
Тип	Электронное контролируемое, 4-тактный, 6-цилиндр с турбонаддувом и охлаждением наддувочного воздуха
Объем	15 л.
Мощность	418kW/1800rpm
Система охлаждения	С водяным охлаждением

Электрическая система	
Номинальное напряжение	24V
Батарея	180Ah
Альтернатор	24V-100A
Стартер	24V-9.0kW

Ход	
Мак. Скорость передвижения	4/2.4 км/час
Преодолеваемый подъем	35°
Мак.сила тяги	637 kN

Шасси	
Ширина шасси	3400/4030 мм
Колея	4945 мм
Длина гусеницы	6205 мм
Ширина гусеницы	650 мм

Габариты	
Платформа дорожный просвет	1580 мм
Радиус поворота	4850 мм
Длина в транспорте	13885 мм
Ширина в транспорте	3550 мм
Высота в транспорте	4975(3600) мм

Рабочие параметры	
Мак. Высота копания	12130 мм
Мак. Разгрузочная высота	8000 мм
Мак. Глубина копания	7265 мм
Мак. Вертикальная глубина копания	6505 мм
Мак. Радиус копания	12390 мм
Мак. Расстояния копания на стоповой площадке	12055 мм
Усилие копания ковша	495 kN
Усилие копания стрелы	373 kN
Удельное давление приземления	126 kPa
Скорость поворота	6.5 грт

Ёмкость	
Объем бака	1300 л.
Гидравлическое масло	650 л.

Гидравлическая система	
Главный насос	
Тип	2 Поршневный насос
Литраж	2×504 L/min
Рабочее давление	31.4/34.3 МПа

## Экскаватор SWE 900LC

### Размеры

